

<フリーの部>

[予選グループ戦]

A組

黒沢尻北 2 $\begin{pmatrix} 15-10 \\ 15-7 \end{pmatrix}$ 0 相去

相去 2 $\begin{pmatrix} 15-10 \\ 16-14 \end{pmatrix}$ 0 口内

黒沢尻北 2 $\begin{pmatrix} 15-6 \\ 15-10 \end{pmatrix}$ 0 口内

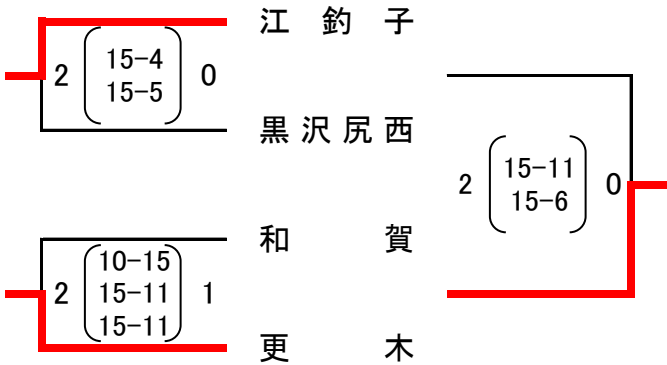
B組

二子 2 $\begin{pmatrix} 15-4 \\ 15-3 \end{pmatrix}$ 0 鬼柳

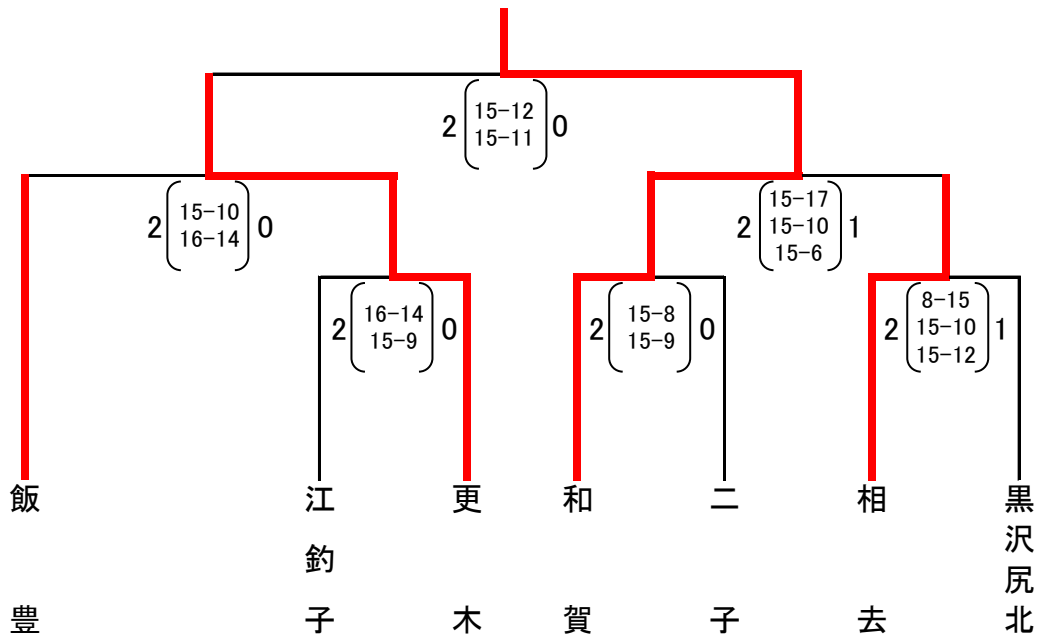
鬼柳 0 $\begin{pmatrix} 10-15 \\ 8-15 \end{pmatrix}$ 2 飯豊

二子 0 $\begin{pmatrix} 14-16 \\ 13-15 \end{pmatrix}$ 2 飯豊

C組



[決勝トーナメント]



【成績】

- 1位 和賀
- 2位 更木
- 3位 飯豊・相去
- 5位 江釣子・二子・黒北
- 8位 口内・鬼柳・黒西